

LenovoTM

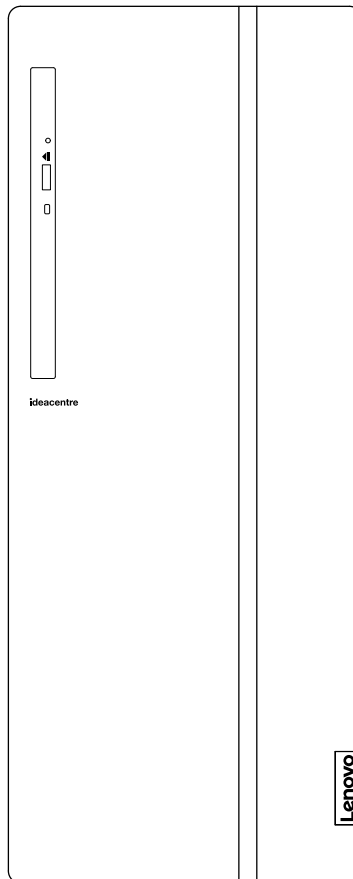
510/510A

Gebruikershandleiding

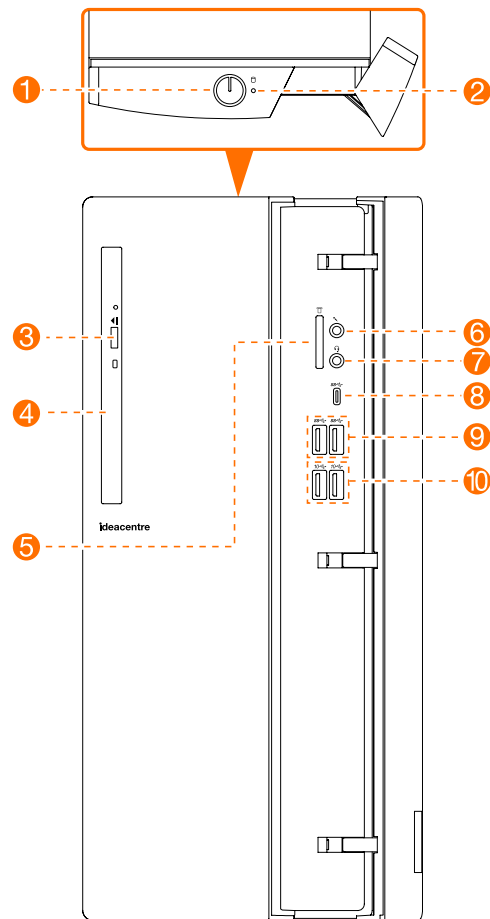
Machinetype (MT):

90HU [ideacentre 510A-15ARR/Energy Star]

90HV [ideacentre 510A-15ICB/Energy Star]



Vooraanzicht van de computer

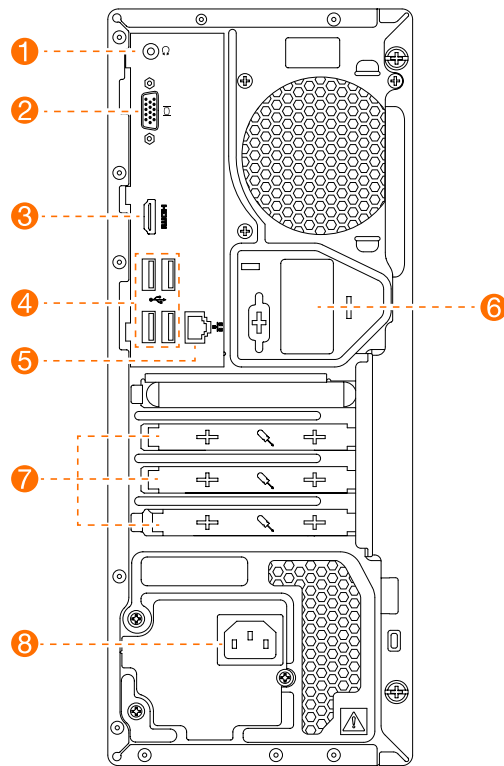


- ① Aan/uit-knop
- ② Indicatorlampje vaste schijf
- ③ Eject-knop optisch station
- ④ Optisch station
(alleen geselecteerde modellen)
- ⑤ Geheugenkaartlezer
(alleen geselecteerde modellen)
- ⑥ Microfoonaansluiting
- ⑦ Combo-audioaansluiting
- ⑧ USB 3.0 Type-C aansluiting
- ⑨ USB 3.0-aansluitingen (2)
- ⑩ USB 3.1-aansluitingen (2)

* Combo-audioaansluiting: wordt gebruikt om hoofdtelefoons aan te sluiten.

OPGEPAST: zorg ervoor dat u geen luchtdoorvoeropeningen van de computer blokkeert. Geblokkeerde luchtdoorvoeropeningen kunnen warmteproblemen veroorzaken.

Achteraanzicht van de computer



- | | |
|-----------------------------|--|
| ① Hoofdtelefoonaansluiting | ⑤ Ethernet aansluiting |
| ② VGA-aansluiting | ⑥ WiFi-antenne (alleen geselecteerde modellen) |
| ③ HDMI-uit-aansluiting | ⑦ Uitbreidingsleuven |
| ④ USB 2.0-aansluitingen (4) | ⑧ Voedingsaansluiting |

OPMERKING: als uw model twee VGA monitoraansluitingen heeft, moet u erop letten de aansluiting op de grafische kaart te gebruiken.

OPGEPAST: open de afdekplaat van de WiFi-antenne niet.

Veiligheidsinformatie voor de vervanging van CRU's

Maak uw computer niet open en probeer geen herstellingen uit te voeren voor u de "Important safety information" (Belangrijke veiligheidsinformatie) in de met uw computer meegeleverde *Informatiehandleiding veiligheid, garantie, milieu en recycling* en de *Handleiding met belangrijke productinformatie* hebt gelezen.

Als u geen versie meer hebt van de *Informatiehandleiding veiligheid, garantie, milieu en recycling* en de *Handleiding met belangrijke productinformatie* kunt u deze downloaden van de website <http://www.lenovo.com/UserManuals>.

Richtlijnen voor het demonteren

Voor u doorgaat met de procedure voor het demonteren, controleert u het volgende:

1. Schakel het toestel en alle randapparaten uit.
2. Ontkoppel alle voedings- en besturingskabels van de computer.
3. Plaats het systeem op een stabiel en vlak oppervlak.

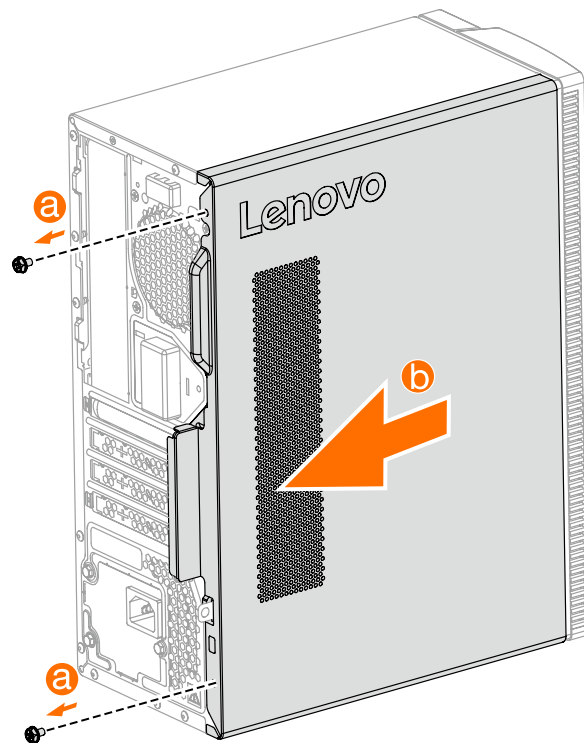
CRU's voor uw computer omvatten:

- toetsenbord
- muis
- vaste schijf
- optisch station
- kaartlezermodule
- PCI express adapter
- geheugenmodule

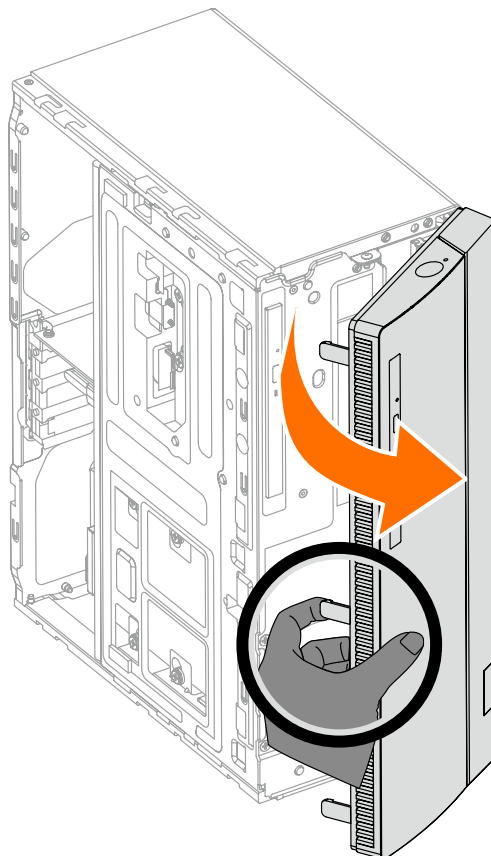
Dit gedeelte beschrijft de instructies voor de vervanging van de volgende onderdelen:

- Kaartlezermodule (volg stappen: **1 2 3**)
- Optisch station (volg stappen: **1 2 4**)
- Vaste schijf (volg stappen: **1 2 5**)
- PCI-expressadapter (volg stappen: **1 2 6**)
- Geheugenmodule (volg stappen: **1 2 7**)

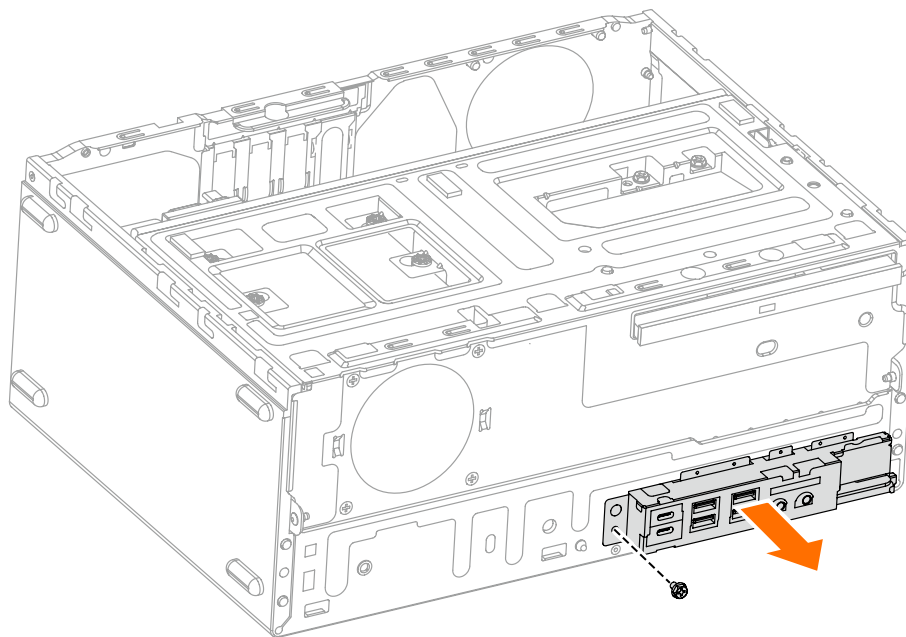
1 De behuizing van de computer verwijderen



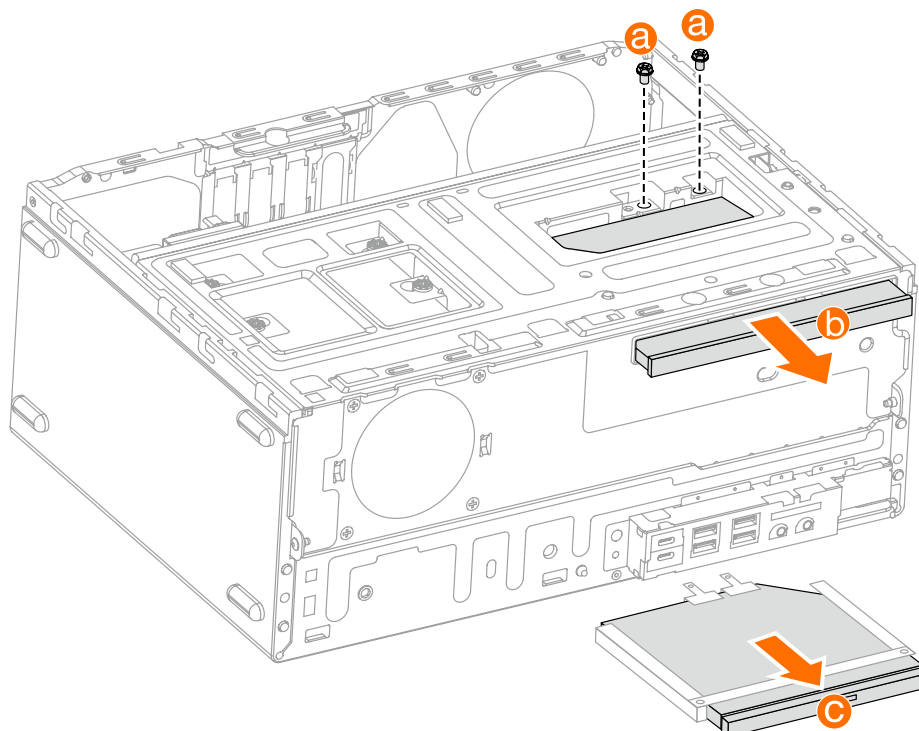
2 Het voorpaneel verwijderen



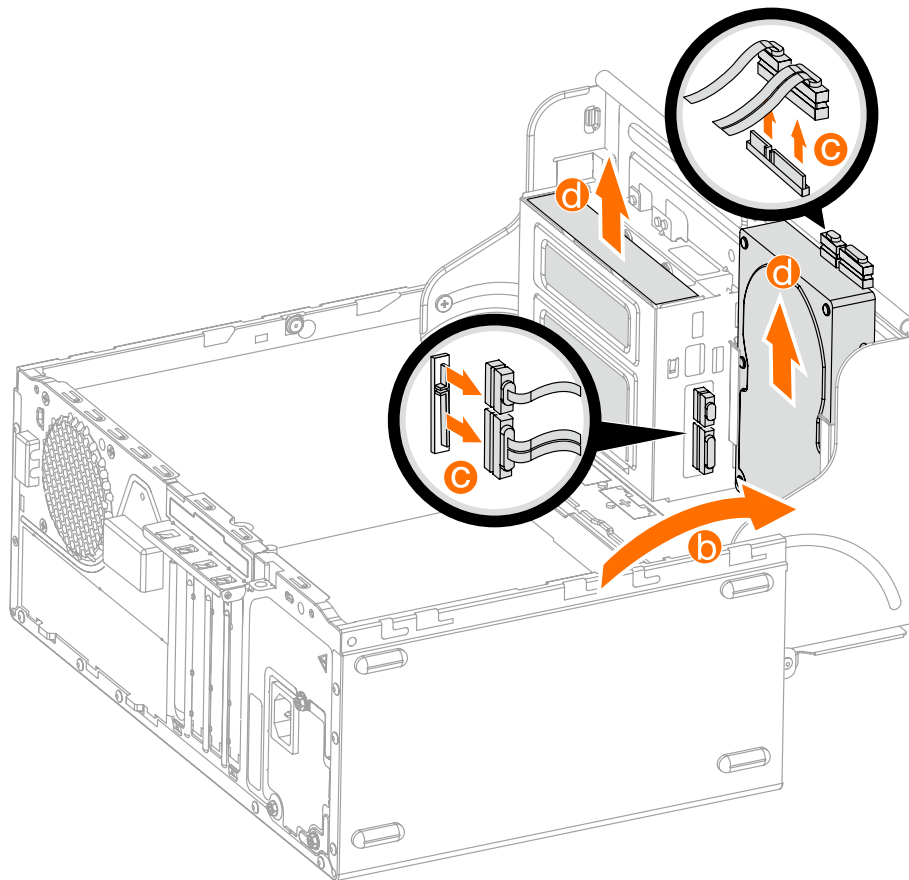
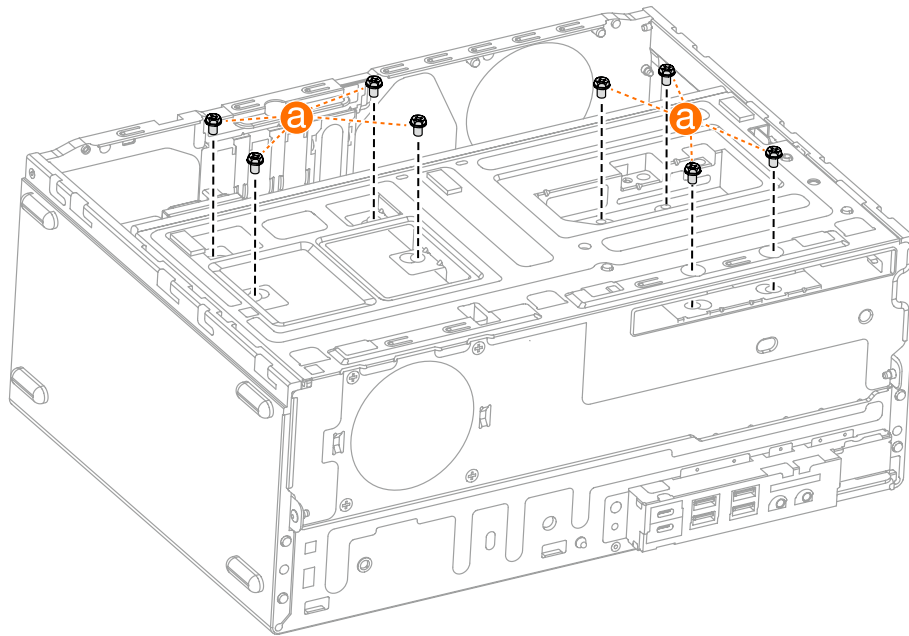
3 De kaartlezermodule vervangen



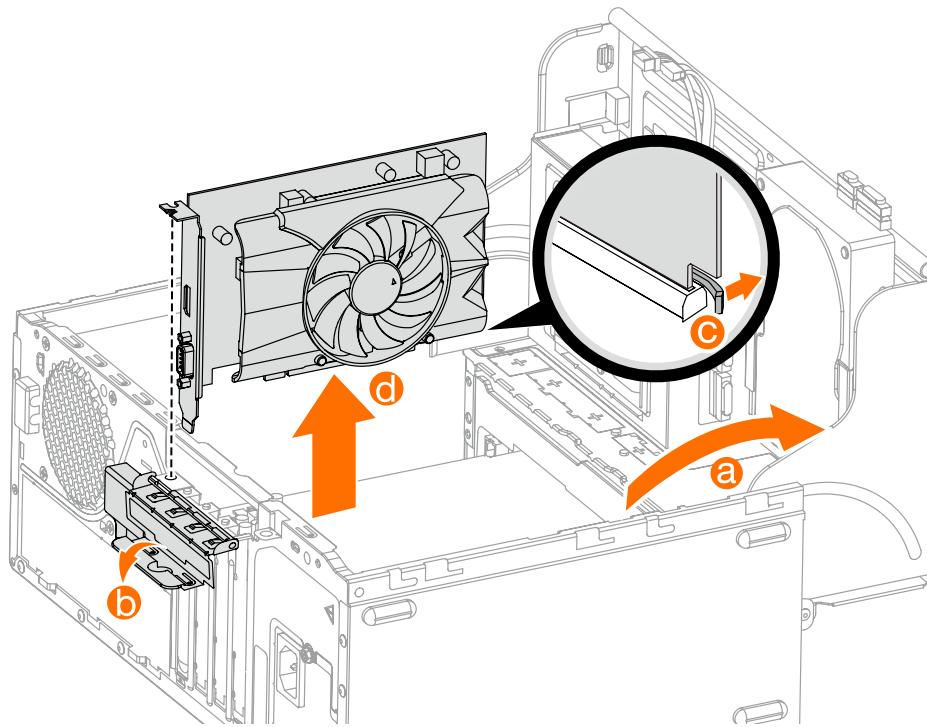
4 Het optisch station vervangen



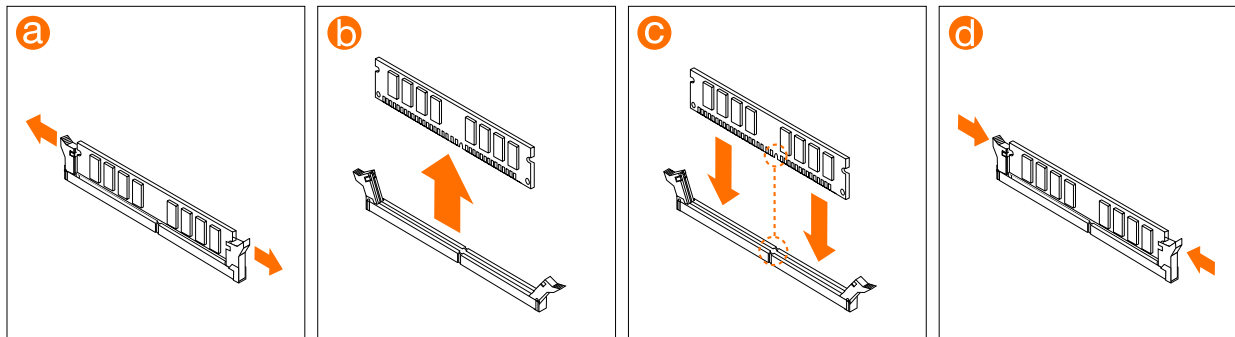
5 Een vaste schijf vervangen



6 Een PCI express adapter vervangen



7 Een geheugenmodule vervangen



of

